

sension2[™] 便携式 pH/ISE 测量仪 使用说明书



© 哈希公司，2000。版权所有。

哈希公司所用商标

AccuGrow®	H ₂ O University™	Pond In Pillow™
AccuVac®	H ₂ OU™	PourRite™
AccuVer™	Hach Logo®	PrepTab™
AccuVial™	Hach One®	ProNetic™
Add-A-Test™	Hach Oval®	Pump Colorimeter™
AgriTrak™	Hach.com™	QuanTab®
AluVer®	HachLink™	Rapid Liquid™
AmVer™	Hawkeye The Hach Guy™	RapidSilver™
APA 6000™	HexaVer®	Ratio™
AquaChek™	HgEx™	RoVer®
AquaTrend®	HydraVer®	<i>sensio</i> ™
BariVer®	ICE-PIC™	Simply Accurate SM
BODTrak™	IncuTrol®	SINGLET™
BoroTrace™	Just Add Water™	SofChek™
BoroVer®	LeadTrak®	SoilSYS™
C. Moore Green™	m-ColiBlue24®	SP 510™
CA 610™	ManVer®	Spec ^v ™
CalVer®	MolyVer®	StablCal®
ChromaVer®	Mug-O-Meter®	StannaVer®
ColorQuik®	NetSketcher™	SteriChek™
CoolTrak®	NitraVer®	StillVer®
CuVer®	NitriVer®	SulfaVer®
CyaniVer®	NTrak®	Surface Scatter®
Digesdahl®	OASIS™	TanniVer®
DithiVer®	On Site Analysis. Results You Can Trust SM	TenSette®
Dr. F. Fluent™	OptiQuant™	Test 'N Tube™
Dr. H. Tueau™	OriFlow™	TestYES! SM
DR/Check™	OxyVer™	TitraStir®
EC 310™	PathoScreen™	TitraVer®
FerroMo®	PbEx®	ToxTrak™
FerroVer®	PermaChem®	UniVer®
FerroZine®	PhosVer®	VIScreen™
FilterTrak™ 660	Pocket Colorimeter™	Voluette®
Formula 2533™	Pocket Pal™	WasteAway™
Formula 2589™	Pocket Turbidimeter™	ZincoVer®
Gelex®		

目 录

证明	5
安全警告.....	9
技术参数.....	11
操 作.....	13
第1节 介 绍.....	15
1.1 仪器开箱.....	15
1.1.1 标准附件.....	15
1.2 键盘描述.....	17
1.3 显示区域和图标.....	19
1.4 声音信号.....	21
第2节 仪器设置.....	23
2.1 仪器描述.....	23
2.2 电源连接.....	23
2.2.1 使用电源座.....	23
2.2.2 电源座连接.....	24
2.2.3 电池安装.....	25
2.3 ISE 和 pH 探头连接.....	27
2.3.1 ISE 探头连接.....	27
2.3.2 温度探头连接 (用于 pH 测量).....	28
2.4 打印机和计算机连接.....	28
2.5 打开仪器.....	28
2.6 温度测量.....	28
2.7 毫伏测量.....	29
2.8 自动关机功能.....	30
第3节 仪器操作.....	31
3.1 设置菜单.....	31
3.1.1 选择探头接口.....	31
3.1.2 打开和关闭显示锁定功能.....	32
3.1.3 选择温度单位.....	32
3.1.4 选择测量分辨率.....	33
3.1.5 选择自动辨认 pH 缓冲液功能.....	33
3.1.6 设置时间.....	33
3.1.7 设置月份和日期.....	34

3.1.8 设置年份.....	35
3.2 pH 值校准.....	35
3.2.1 用 pH 4、6.86、7 和 10 的缓冲液进行校准.....	35
3.2.2 用其它的 pH 缓冲液进行校准.....	37
3.2.3 单点 pH 校准.....	39
3.3 ISE 校准.....	39
3.4 查看校准值.....	41
3.5 测量样品的 pH 值.....	43
3.6 用 ISE 测量样品.....	44
第4节 存储和调用数据.....	45
4.1 存储测量结果.....	45
4.2 调用所存储的数据.....	46
4.3 删除数据.....	46
4.3.1 删除单个数据.....	46
4.3.2 删除所有的数据.....	47
第5节 打印和传输数据.....	49
5.1 连接打印机/计算机.....	49
5.1.1 用 RS232 缆线连接.....	49
5.1.2 连接到打印机.....	49
5.1.3 连接到个人计算机.....	50
5.2 将数据传输到打印机/计算机.....	52
5.2.1 传输当前数据.....	52
5.2.2 传输调用的数据.....	52
5.2.3 传输所有的数据及平均 pH 值.....	53
第6节 故障排除.....	55
6.1 介绍.....	55
6.2 短路测试.....	55
6.3 错误代码.....	56
6.4 仪器服务部问卷调查.....	56
常规信息.....	57
可更换备件.....	59
订购指南及维修服务.....	61
质量保证.....	62
<i>senzion</i>TM2 便携式 pH/ISE 测量仪快速参考卡.....	63

证明

哈希公司证明本仪器在出厂前经过了彻底的测试和审查，发现其符合公司公布的详细规格。

*sension*TM2便携式pH/ISE测量仪已经过测试，证明符合下列的仪器标准：

产品安全性

与电池等效的外部供电仅限于：

115V 交流电，UL登记合格，CSA认证，或

230 V 交流电，CE 标记为73/23/EEC，VDE登记合格

抗干扰特性

仪器使用电源座和230V，50Hz的外部电源测试：

符合89/336/EEC EMC:EN61326:1998（关于测试、控制和实验室用电子设备的EMC要求）。支持性的测试记录以及认证工作是由哈希公司完成的。

标准包括：

IEC 1000-4-2：1995 (EN 61000-4-2:1995) 抗静电放电干扰特性（标准B）

IEC 1000-4-3：1995 (EN 61000-4-3:1996) 抗辐射RF 电磁场干扰特性（标准B）

IEC 1000-4-4：1995 (EN 61000-4-5:1995) 电力快速瞬间流/峰值冲击（标准B）

IEC 1000-4-5：1995 (EN 61000-4-5:1995) 振荡（标准B）

IEC 1000-4-6：1996 (EN 61000-4-6:1996) RF 电磁场引起的传输干扰（标准A）

IEC 1000-4-11：1994 (EN 61000-4-11:1994) 电压倾角/短促干扰（标准B）

ENV 50204：1996 数字电话引起的辐射电磁场（标准B）

证明，继续

发射特性

仪器是用电源座及230V，50Hz的外部电源测试的：

符合89/336/EEC EMC:EN61326:1998（关于测试、控制和实验室用电子设备的EMC要求）。支持性的测试记录以及认证工作是由哈希公司完成的。

标准包括：

EN 61000-3-2 由电力设备引起的协调性扰动

EN 61000-3-3 由电力设备引起的电压波动（抖动）干扰

其它的发射标准包括：

EN 55011（CISPR 11），B类发射限值。

加拿大引起干扰设备的规定，IECS-003: A类发射限制。支持性的测试记录以及认证工作是由哈希公司完成的。

这个A类数字设备符合加拿大引起干扰设备的规定的的所有要求。

FCC 第15部分，A类限值：

支持性的测试记录是由标准技术 O.A.T.S. (NVLAP #0369)完成的，认证工作是由哈希公司完成的。

该设备遵照FCC 规定中第15部分的要求，其操作服从下面两个条件：

（1）这个设备不能够引起有害的干扰，并且（2）这个设备必须能够耐受其所受到的任何干扰，包括可能会引起不当操作的干扰。

针对该设备所进行的任何未得到认证方明确批准的更改或者修改都将意味着废止了用户对该仪器的操作授权。

证明，继续

本设备已经经过测试，证明其符合条例FCC 规定中第15 部分A 类数字设备的限值。设计这些限值是为了提供一个合理的保护以避免该设备作为商业用途时引起有害的干扰。如果未按照指导手册进行安装和使用，该设备产生、使用以及能够辐射的无线电频率能量可能会对无线电通讯产生有害影响。本设备如果安装在居民区可能会引起有害的干扰，在这种情况下用户将被要求自行付费来消除这种干扰。下列降低干扰问题的技术可以很容易地被使用。

1. 从*sension2*便携式pH/ISE测量仪的电源座上断开外部电源供应，或从仪器上取下一节电池来验证仪器是否是干扰源。
2. 让测量仪及其电源远离受到干扰的设备。
3. 为受到干扰的设备重新配置接收天线。
4. 考虑将上述方法同时使用。

安全警告

在开箱、安装或操作仪器之前请阅读本手册的全部内容，特别要注意所有的危险警告和注意事项。如果不这样做可能会对操作者导致严重的人身伤害或对仪器造成损坏。

为确保本仪器所提供的保护措施免受损害，请不要以本手册规定以外的方式使用或者安装本仪器。

危险指示信息

如果存在多种危险，本手册将对应其最大危害程度分别使用指示性的词汇（危险、小心、注意）

危险 (DANGER)

表示潜在的或者是迫近的危险情况，如果没有避免的话将导致死亡或者严重的伤害。

小心 (CAUTION)

表示可能有害的情况，这种情况可能导致轻微的或中度的伤害。

注意 (NOTE)

需要特别强调的信息。

警告标记

请阅读贴在仪器上的所有标记和标签。如果没有严格遵守它们的话可能发生人员伤害或仪器损坏。



如果仪器上标明了这个符号，请参考仪器手册和/或安全信息。



第 25 页的 2.2.3 节

技术参数

技术参数如有变动，恕不另行通知。

pH 模式

范围： -2.00~19.99
分辨率： 0.001/0.01/0.1（可选择）
斜率： 58 ± 3mV/1 个 pH 单位

ISE 模式

范围： 0.000~19900
分辨率： 0.1/0.01/0.001（可选择）

毫伏模式

范围： -2000~2000mV
分辨率： 0.1mV
准确度： ± 0.2mV 或读数的 ± 0.05%，取较大者

温度模式

范围： -10.0 ~ 110 （亦能用°F 显示）
分辨率： 0.1
准确度： ± 1.0

显示：定制的 LCD

输入：1 个 BNC 接口；带 5 针哈希 pH/温度或哈希温度探头接口，单针接口

输出：单路 RS232

电源要求：

仪器---- 4 节 AA 碱性电池或通过电源座供电

电源座---- 6-12V 直流电源；既可使用哈希提供的 115 或 230V，50/60 的外部电源；也可使用用户自行提供的 50mA 电源输出插头，该插头直径为 5.5mm，中央有一个能插直径 2.5mm 金属栓的开孔。

安装种类：II（针对 120V 或 230V 的外部电源供应而言）

输入阻抗： $>10^{12}$ 欧姆

仪器漂移率： $< 40 \mu\text{V}/^\circ\text{C}$

输入偏差电流：25 时 $< \pm 1$ 皮安；满量程下为 ± 4 皮安

环境要求：0 ~ 50 ， 85%相对湿度，无冷凝

仪器尺寸：21.2 x 8.7 x 4.2 cm(8.35 x 3.43 x 1.65 英寸)

包装：仪器能防水（符合 IP67 要求），耐化学试剂、防尘，在水中能漂浮起来。电源座的防水规格符合 IP40。



操 作

危 险

处理化学样品、标准物及试剂时可能会有危险。请在处理任何化学物质之前先查看必要的物质安全信息页 (MSDS) 并熟悉所有的安全性流程。

第 1 节 介 绍

哈希公司为用户提供 pH 和 ISE 测量仪，以用于精确测量 pH 值以及与离子选择性电极配套使用。该说明书描述了哈希 *sension™2* 便携式 pH/ISE/mV/温度测量仪（见图 1）的操作及使用。

该仪器具有一个定制的 LCD 显示屏，能同时显示温度和测量结果。该仪器的特征包括：是一个简单的 pH/mV/ISE 测量仪，具有 IP67 防水设计，带电极支架，符合人体工程学的设计，具有在 pH 模式下自动识别缓冲液的功能。其它性能还包括：漂浮性、背景灯显示、数据记录以及 RS232 数据传输系统，用于将数据传输到计算机或打印机。

仪器背面的电极支架使用户在不使用仪器时能将电极和仪器保存在一个便利的包装盒中。该电极架是这样设计的：用户可以将一个乙烯电极罩套在电极的顶端，这样电极即使没被使用时也能有一个潮湿的环境，以让电极的玻璃膜保持水合态（见图 2）。

电极设计成免维护的形式。如果仪器弄脏了，请用一块湿布擦拭表面。如果接口弄湿了，请用棉签清洁并干燥。

1.1 仪器开箱

从航运集装箱内卸下仪器及其附件并检查有无损坏。确保包装清单上所列的每一项都在。如果有物品丢失或损坏，请与哈希公司顾客服务部（Hach Customer Service, Loveland, Colorado, 电话 800-227-4224）联系。在美国之外的顾客可与当地哈希公司的办事处或其分部联系。

1.1.1 标准附件

- 电池 – 4 节碱性 AA 电池（不可充电）
- 仪器说明书
- 可能包括电极和相应的附件（包括在电极说明书中）

第一节，继续

图1 哈希 *sension2* 测量仪



图 2 电极支架



第一节，继续

1.2 键盘描述

图 3 描述了该测量仪的键盘。对每个键的描述和功能均列在表 1 中。

图3 *sension2* 测量仪的键盘

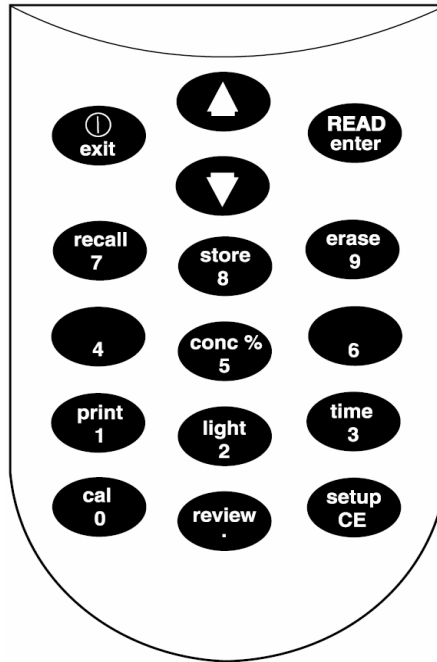


表 1 按键及功能

按键	功能描述
Exit/Power On-Off 退出/电源开-关	<p>打开仪器；当仪器为读数状态时关闭仪器。</p> <p>当问号闪烁时，按下该键表示否定回答或取消操作。</p> <p>完成下述操作并返回读数模式：</p> <ul style="list-style-type: none"> ● 退出存储或数据调用模式 ● 中断校准过程 ● 退出校准查看模式

第一节， 继续

表 1 按键及功能 (继续)

按键	功能描述
Arrow 键 箭头键	在 Setup 模式下的各项功能间转换。 存储和数据调用模式下, 在各数据间转换。 在打印或删除一个及所有数据的选项间进行转换。 当不使用温度探头时, 改变默认的温度 (用于对 pH 值的测量结果进行温度校正)。
READ/ENTER 键	接受数据输入。 当问号闪烁时按下该键相当于肯定回答。 当设置步骤的序号闪烁时, 允许用户对设置项进行编辑。 接受当前设置选项的改变。 当仪器读数在显示锁定 (Display Lock) 模式和校准过程中处于稳定时, 按下该键则开始测量新的数据。
Recall 键	调用存储的样品数据 (仅从读数模式下可行)。
Store 键	存储当前 (显示) 的测量结果 (仅从读数模式下可行)。
Erase 键	删除所调用的数据。
ISE/mV 键	读数、校准及校准查看模式下, 在 ISE 浓度值和 mV 值之间转换。
pH/mV 键	读数、校准和校准查看模式下, 在 pH 值和 mV 值之间进行转换。
Average 键	计算所有存储的 pH 读数的平均值。忽略任何 ISE 读数。
Print 键	将当前或调用的数据通过 RS232 端口输送到打印机或计算机。
Light 键	按下该键为显示屏打开背景灯。
Time 键	在读数模式下, 允许用户查看当前时间和日期。在调用数据模式下, 可在存储的测量结果的时间和日期间进行转换。
CAL 键	进入校准模式 (仅在读数模式下可用)。
Review 键	进入校准查看模式 (仅在读数模式下可用)。
SETUP/CE 键	进入 Setup(设置)模式 (仅在读数模式下可用), 或当屏幕上显示键盘图标时可清除一个数字输入。

第一节, 继续

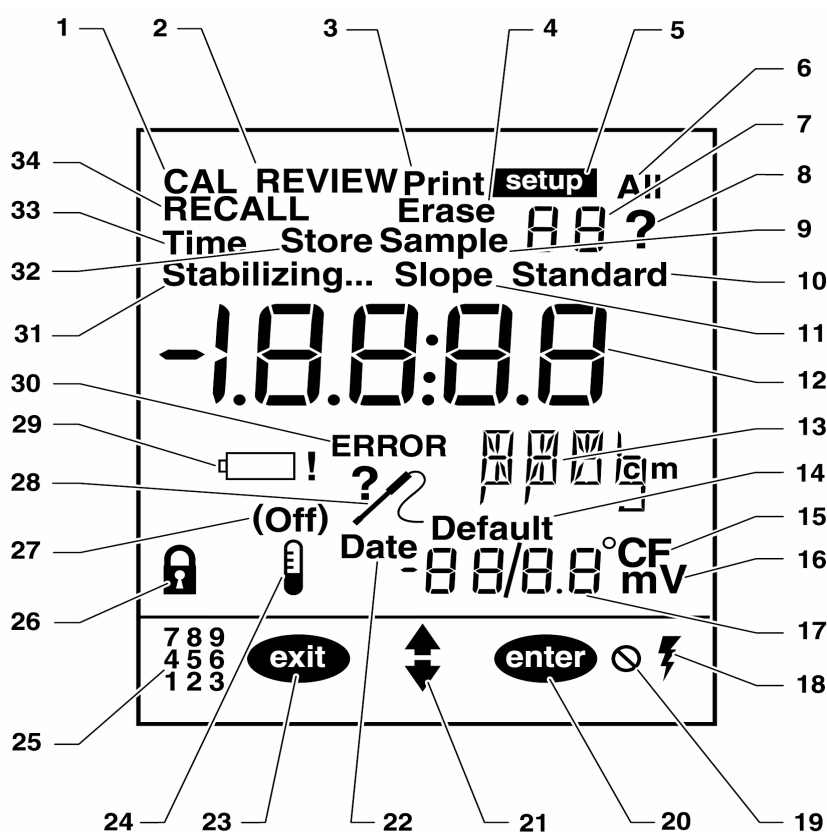
1.3 显示区域和图标

屏幕（或显示屏）由两部分组成。上半部分显示的是测量值或标准值、当前操作模式、斜率、样品/默认温度、pH、mV或浓度单位、错误符号及显示仪器读数是否稳定。下半部分显示处于激活状态的按键。

图4 显示的是屏幕上出现的各种图标及其相应位置。

表2 描述了每个图标。当按下 **POWER** 键持续几秒钟可以看到所有的图标。

图 4 显示屏布局



第一节，继续

表 2 显示屏描述

序号	描述
1	表示仪器处于校准模式。当 ? (问号) 图标闪烁时, 有必要进行校准。
2	表示仪器处于校准查看模式。
3	表示数据正在传输到打印机/计算机上。
4	表示当前显示的调用数据正在被删除。
5	表示仪器处在设置模式。
6	表示所有的数据正在被打印或删除。
7	当 Setup , Sample 或 Standard 中的任何一个出现在这个数字边上, 分别表示设置、样品或标准品。例如显示 Standard 和 1 时, 表仪器正在测量标准品 1。
8	闪烁的 ? 图标和 CAL 图标表示需要对仪器数进行校准。此外, 它也提示用户按 ENTER 键或 EXIT 键。
9	表示仪器正在测量/查看一个样品 (样品的序号显示在右方)。
10	表示仪器正在测量/查看一个标准品 (标准品的序号显示在上方)。
11	表示所显示的数值是电极的斜率。
12	主要的数字区。显示样品及标准品的斜率、pH 值、mV 值或浓度值。
13	表示测量单位(pH、mV、mg/L、 μ g/L、ppm、ppb、M)。
14	当显示 Default 时, 表示仪器正在用默认的温度值对 pH 值进行温度修正。
15	表示所使用的温度单位 (或)。
16	表示在小数字区 (第 17 项) 显示的值是毫伏。
17	显示温度值的数字区域。
18	表示仪器正在使用交流电源。(仅当使用电源座时才会显示)
19	表示按下了非激活键, 即禁止使用该键功能。
20	表示 ENTER 键处于激活状态。
21	表示箭头键处于激活状态。
22	表示该数据正在设置或查看。
23	表示 EXIT 键处于激活状态。
24	无此功能。
25	表示键盘的数字区处于激活状态。
26	显示锁定图标。表示读数达到稳定标准后将被锁定。
27	在设置模式下, 表示显示锁定图标的设置是开 (On) 还是关 (Off)。
28	探头连接不当或连接了不正确的探头。也可能表示校准过程出了问题。通常与一个错误代码同时出现。
29	低电池电量图标。请尽快更换电池。

第一节, 继续

表 2 显示屏描述 (继续)

序号	功能描述
30	表示仪器的功能出了问题。该图标与一个数字同时显示。
31	当 Stabilizing... 出现或闪烁时，表示样品的读数尚不稳定。当该图标消失时，表示读数已稳定并可记录。
32	与 ? 图标一起使用。询问刚完成的校准值或显示的样品数据是否需要存储。
33	表示正在显示时间或设置时间。与大数字一起使用。
34	表示仪器处于调用模式，所显示的数据是存储值。

1.4 声音信号

在下述情况下仪器会发出蜂鸣声：

- 按下了非功能键时（响一声）
- 显示锁定功能开启时，在读数模式下达到稳定态时（响三声）
- 不论显示锁定功能的设置是什么，在校准模式下只要测量结果稳定时。
- 出错或出故障时。
- 如果输入数字或按下 **ENTER** 键产生了两声蜂鸣，仪器将自动转到数字输入的初始状态。

第 2 节 仪器设置

2.1 仪器描述

便携式 *sension*^{TM2} pH/ISE/mV 测量仪可应用于现场和实验室场合，使用时依靠四节碱性电池或 115/230 V AC 的电源供电。在实验室里，电源座将线电压提供给仪器。电源座不会对电池进行充电。

仪器测量从 -2.0 到 19.99 范围内的 pH 值和样品的温度。显示的 pH 值是使用所测样品温度或默认的温度设置进行过修正的。要显示 mV 值和 pH 值，请按 **pH/mV** 键在两种单位间进行转换。

在 ISE 模式下，仪器以极高的精度（0.001）测量 0 到 19900 范围内的 ISE 值。要显示 mV 值和用户所选择的 ISE 浓度，请按 **ISE/mV** 键在两种单位间进行转换。

2.2 电源连接

电源座可将直流电供应给仪器，也能作为将数据传输到打印机或计算机的接口模块。电源座在安装或未安装电池时均会工作，它不会对电池进行充电。

2.2.1 使用电源座

当仪器用于实验室场合时，*sension* 电源座（图 5）是仪器理想的交流电适配器。它也能让仪器将数据传输到打印机或计算机。

1. 将交流/直流接头插进电源座。
2. 将外部电源插头插到墙上的插座中。
3. 将仪器放在电源座上，使仪器底部的三个金属连接栓对准电源座上的三个突出的金属接口。

当仪器使用交流电源时，**AC** 图标将出现在显示屏右下角。电源座上的指示灯仅当数据在传输时才会变亮，它并不表示接通了电源。

电源座不能对充电电池充电。请使用独立的碱性电池充电器。

第二节, 继续

使用电源座时, 自动关机功能将不起作用。

图 5 电源座



2.2.2 电源座连接

电源座上带有一个电源接口、一个串口, 在其背面还有一个绿色的指示灯 (见图 6)。要将电源座和交流电源相连, 请将电源座的电源接口连接到外部电源。

电源座上的标准 9 针 RS232 串口接口用于将数据传输到打印机或计算机。需要一个 9 针到 25 针的适配器。要获得更多的信息, 请见 5.1 节连接到打印机/计算机。

当连接到打印机或计算机上时, 电源座上绿色的指示灯会发亮。当数据正通过串口传输到打印机或计算机上时, 它会闪烁。它并不表示接通了电源。

第二节，继续

图 6 电源座连接



2.2.3 电池安装

危险

本产品仅使用碱性电池。其它类型的电池可能会导致安全方面的危险。

第二节, 继续

sension2 测量仪在便携式操作时需要四节碱性 AA 电池。在此测量仪中绝不允许使用其它类型的电池。电池仓在仪器的底部。要找到电池仓, 请将仪器倒置, 并将并接口背对着你的方向。用两手拿着仪器, 并用你的大姆指将电池仓盖向你身体的方向滑动。见图 7。

当需要更换电池时, 请同时更换四节电池。电池在仪器内的安装方向非常重要。表示正确安装极性的图标已铸在电池仓的底部。

让接口朝着你背对你的方向, 把电池装在最左边的位置, 让电池的正极朝向你。把其它电池依次装进电池仓中, 并让正极和负极交替 (如, +, -, +, -)。如果将先将电池推进带弹簧接口的那端, 装起来会更容易一些, 然后再将另一端推进就位。

图 7 电池更换



第二节，继续

2.3 ISE 和 pH 探头连接

电极可同时与仪器上的 5 针和 BNC 接口相连，只要它们不是与同一溶液接触。要选择其中一个接口用于测量，请进入设置菜单的第 1 步（Setup 1）并选择一个接口。

2.3.1 ISE 探头连接

5 针接口

将电极的 5 针型接头与仪器上孔型接口相对，将电极连接到仪器的输入端口（见图 8）。将电极的接头推进仪器接口中。

BNC 接口

对于使用 BNC 接头的电极，将接头插入仪器的输入接口。并顺时针旋转直至紧固。

单针接口

当使用半室电极时，请用单针接头将参比电极连接到仪器上，此时，应将接头直接插进仪器的参比输入接口。

注意：如果使用带 BNC 或 5 针接头的复合电极，则无需使用参比接口。

图 8 电极连接



第二节，继续

2.3.2 温度探头连接（用于 pH 测量）

哈希公司生产的带 5 针接口的电极，温度感应元件已安装在电极中，且仅需要 5 针接口。如果使用一个带 BNC 接口的电极，请将一个哈希公司生产的温度探头（订货号：51980-00）连接到仪器的 5 针接口上（见图 8）。用户也可以手工测量温度并使用箭头键将测量值作为默认值输入到仪器中（见 2.6 节）。

2.4 打印机和计算机连接

该仪器可通过电源座上的一个 9 针串口将数据传输到计算机或打印机上（见 3.2 节）。打印机和计算机使用不同的缆线。打印机用的是一根 9 针到 25 针的缆线，而计算机用的是一根 9 针到 9 针的缆线。确保使用正确的缆线。

仪器无需适配器即可将数据打印到串口打印机上。对于并口打印机，则需要一个转换器和缆线适配器。Citizen PN60 打印机（订货号：26687-00）需要一个特殊的 Citizen 适配器（与打印机同时供应）。按 **PRINT** 键可将当前显示的数据传输到打印机。打印的数据可以是当前测量值，也可以是调用数据。

2.5 打开仪器

电池安装好之后，或将正确的电源插头插到墙上的电源插座之后，使用 **I/O/EXIT** 键（在键盘的左上方）打开仪器。按一次该键给仪器供电。显示屏上将显示软件的版本号，然后进入到读数状态。

2.6 温度测量

仪器同时显示样品测量值和范围在 -10.0 到 +110 之内的温度值。如果温度探头连接正确，实际的温度测量值会显示在温度/mV 区。

第 2 节， 继续

该仪器需要一个温度值来计算温度-修正的 pH 读数。该仪器使用 1~3 个来源的温度数据：

- 样品中的温度感应器
- 出厂时的默认设置（25 °C）
- 一个用户自己输入的值（成为默认值）

如果温度探头连接正确，仪器会显示当前的样品温度，此时将不允许人工设置温度。

人工设置温度：

当没有使用温度探头来为 pH 测量结果提供温度补偿时，则必须人工设置温度或使用出厂时的默认温度（25 °C）。在这两种情况下，**Default** 图标会在温度的上面显示。

要改变默认温度，首先将仪器设置在读数或校准模式下。按箭头键增加或减小显示的默认的温度值，以得到所需的温度值。温度值的调整步长为 0.1 °C（0.1 到 0.2 °C）。按住箭头键快速滚动。温度的可接受范围是-10 到 110 °C。

要改变温度测量的单位，请见 32 页的 3.1.3 节。

2.7 毫伏测量

该仪器可用于测量绝对毫伏值（mV）。要显示当前毫伏读数，请按 **pH/mV** 或 **ISE/mV** 键。毫伏值将与 **mV** 图标显示在单位区。再按一次该键可返回到 pH 或浓度测量单位。

绝对毫伏值以 0.1mV 的分辨率和-2000 到+2000 的范围显示。当测量氧化-还原电位、进行电位滴定或测绘校准曲线时，毫伏模式是非常有用的。关于哈希电极的详细说明已列在电极说明书中了。滴定说明包括在哈希 **ORP** 电极说明书中，或包括在标准分析化学文件中。

第 2 节 , 继续

2.8 自动关机功能

该仪器具有自动关机功能,以延长电池的寿命。当仪器处于非校准模式下时,最后一次按键 15 分钟后,仪器会自动关闭。如果仪器处于校准模式下,最后一次按键 4 小时后才会发生自动关机。

当自动关机后,请按 I/O/EXIT 键来重启仪器。

第 3 节 仪器操作

3.1 设置菜单

sension2 便携式 pH/ISE 测量仪有一个设置菜单,允许分析者选择下述选项:接口选项、显示锁定功能、温度单位、时间、日期、自动辨认缓冲液,以及显示的分辨率。

要进入设置菜单,请按 **SETUP** 键。屏幕上将显示箭头图标,表明在菜单内存在其它可用的选项。按向上及向下箭头键在所需选项间滚动,然后按 **ENTER** 键。当翻到所需的选项时,按 **ENTER** 来查看/编辑选项。

当使用设置菜单时,屏幕将在右上方的数字区显示一个序号,表明该选项正在被改变。表 3 描述了这些选项。

表 3 *sension2* 设置选项

设置序号	选项描述
1	使用 BNC 或 5 针接口
2	显示锁定 (开或关)
3	温度单位 (或)
4	测量值分辨率 (0.0, 0.00, 或 0.000)
5	自动辨认缓冲液 (pH 7.00 或 6.86)
6	时间 (24 小时制时钟)
7	日期 (mm/dd)
8	年份 (四位数)

3.1.1 选择探头接口

该设置可确保仪器能检测到合适的探头传到仪器的电动势。可以将两个探头连到仪器上,只要它们不在同一溶液中。仪器仅处理所选择的接口传来的信号。

1. 在读数模式下,按 **SETUP** 键。
2. 屏幕上会显示 **Setup** 图标和序号 1 (闪烁)。按 **ENTER** 键改变接口选项;这样做可以在 **BNC** 和 **5 针接口** 之间进行转换。

第 3 节 ， 继续

3. 当选定所需选项后，按 **EXIT** 键返回到读数模式。

3.1.2 打开和关闭显示锁定功能

设置 2 是显示锁定功能选项。该功能可保证一旦获得稳定的读数时，屏幕上的测量结果不会波动。其默认设置为关。

不使用该功能时，测量结果可能会不断跳动。

1. 在读数模式下，按 **SETUP**。
2. 屏幕上将显示 **Setup** 图标和序号 1（闪烁）。按向上箭头键一次，设置序号将变成 2。
3. 按 **ENTER** 键改变显示锁定功能的状态；这样做能在显示锁定功能的开启和关闭之间转换。当显示锁定功能关闭时，显示锁定图标和 **Off** 会在屏幕上出现。当该功能开启时，屏幕上会出现显示锁定图标，但不出现 **Off** 字样。如果该功能开启，当获得了稳定的读数时，显示锁定图标将出现在屏幕上。
4. 选定所需选项后，请按 **EXIT** 键返回到读数模式。

3.1.3 选择温度单位

1. 在读数模式下，按 **SETUP** 键。
2. 屏幕上将显示 **Setup** 图标和序号 1（闪烁）。按向上箭头键，直到设置序号为 3。
3. 按 **ENTER** 键改变温度单位。该键可以使温度单位在 和 之间转换。默认设置为 。
4. 当选定所需选项后，按 **EXIT** 键返回到读数模式。

第 3 节 ， 继续

3.1.4 选择测量分辨率

仪器的测量结果可以以十分之一（0.0）、百分之一（0.00）和千分之一（0.000）的分辨率显示。默认的设置为一百分之一。

1. 在读数模式下，按 **SETUP** 键。
2. 屏幕上将显示 **Setup** 图标和序号 **1**（闪烁）。按向上箭头键，直至设置序号变成 **4**。
3. 按 **ENTER** 键改变仪器分辨率；这样可以在三种分辨率选项间转换。
4. 选定所需选项后，按 **EXIT** 键返回到读数模式。

3.1.5 选择自动辨认 pH 缓冲液功能

sension2 pH/ISE 测量仪设计成可自动辨认 pH 值为 4.01、6.86 或 7.00 和 10.01 的缓冲液，并能对它们进行校准。

自动辨认缓冲液的选项只能为 6.86 或 7.00。默认设置为 pH 7.00。要改变该选项：

1. 在读数模式下，按 **SETUP** 键。
2. 屏幕上将显示 **Setup** 图标和序号 **1**（闪烁）。按向上箭头键直到设置序号变成 **5**。
3. 按 **ENTER** 键改变缓冲液的值，这样可以在 pH 6.86 和 7.00 的选项间转换。
4. 选定所需选项后，按 **EXIT** 键返回到读数模式。

3.1.6 设置时间

1. 在读数模式下，按 **SETUP** 键。
2. 屏幕上将显示 **Setup** 图标和序号 **1**（闪烁）。按向上箭头键直到设置序号变成 **6**。

第 3 节 ， 继续

- 3 按 **ENTER** 键改变时间。主显示区将变成__: __, 同时最左边的下划线呈闪烁态。数字键此时是激活状态的。
- 4 从最左边开始输入所需的数字。仪器使用的是24小时制的时钟 (12 a.m. = 00:00; 1 p.m.= 13:00)。 四个数字位必须全部放置数字。如果当时的时间只有一位数字, 请在左侧使用0来代替这个数字 (如, 08:15 代表 8:15 a.m 或00:30代表12:30 a.m.)。
- 5 一旦按下了某个数字键, 则下一个数字放置区会闪烁。继续输入数字直到四位数字区均有数值。然后按**ENTER**键。
- 6 如果某一个数字输入出现错误, 请按**SETUP/CE**键重新做一次。

3.1.7 设置月份和日期

1. 在读数模式下, 按 **SETUP** 键。
2. 屏幕上将显示 **Setup** 图标和序号 1 (闪烁)。按向上箭头键直到设置序号变成 7。
3. 按 **ENTER** 键改变日期。主显示区将变成_/_/__, 同时最左边的下划线呈闪烁态。代表月份的数值放在斜线左侧的两个空格中, 而代表当月日期的数值则放在斜线右侧的两个空格中。
4. 此时数字键将变成激活状态。在最左侧输入所需的数值。四个数字区均需有数值。如果某数值仅有一位数, 请用 0 来代替其左侧的数字。(如, 02/06 表示 2 月 6 日)
5. 一旦按下了某一数字键, 则下一位数字放置区会闪烁。继续输入数字直到四位数字区均有数值。然后按 **ENTER** 键。
6. 如果某一个数字输入出现错误, 请按 **SETUP/CE** 键重新做一次。

第3节 ， 继续

3.1.8 设置年份

1. 在读数模式下，按 **SETUP** 键。
2. 屏幕上将显示 **Setup** 图标和序号 **1** (闪烁)。按向上箭头键直到设置序号变成 **8**。
3. 按 **ENTER** 键改变年份。主显示区将变成 **_ _ _ _**，同时最左边的下划线呈闪烁态。此时数字键为激活状态。
4. 从最左侧开始输入所需的数值。一旦按下了某一数字键，则下一位数字放置区会闪烁。继续输入数字直到四位数字区均有数值。然后按 **ENTER** 键接受该值。
5. 如果某一个数字输入出现错误，请按 **SETUP/CE** 键重新做一次。

3.2 pH 值校准

sension2 pH/ISE 测量仪可以自动辨认 pH 值为 4.01、6.86 或 7.00 和 10.00 的缓冲液，并对它们进行校准。用除此 pH 值范围之外的缓冲液校准时需要进行修正（见 3.2.2 节）。

哈希建议每天使用涵盖样品 pH 值的缓冲液进行两点校正。这样能保证电极工作正常并允许保存斜率值。

3.2.1 用 pH 4、6.86、7 和 10 的缓冲液进行校准

1. 如果使用不带温度传感器的探头，请参见第 28 页的 2.3.2 节和 2.6 节中的关于设置和使用默认温度值的相关信息。
2. 按照电极使用说明书准备两种 pH 缓冲液 既可以是 4.01 和 7.00 (或 6.86)，也可以是 7.00 (或 6.86) 和 10.01。

注意：使用 6.86 或 7.0pH 的缓冲液作为中性缓冲液。要查看或改变中性缓冲液的设置请见 3.1.5 节。

注意：给出的缓冲液 pH 值是在 25 下的值。如果样品温度不是 25 ，仪器所显示的缓冲液 pH 值是根据样品温度修正的 pH 值。

第 3 节， 继续

3. 按 **I/O/EXIT** 键打开仪器。有必要的话，请按 **PH/mV** 键进入 pH 读数模式（屏幕上将显示 pH 字样）。
4. 在读数模式下按 **CAL** 键。显示屏的上方会显示 **CAL** 和闪烁的问号（？），同时出现 **Standard** 和 **1**。
5. 将 pH 电极放入其中一种缓冲液中。
6. 按 **READ/ENTER** 键。温度和 pH 值在稳定下来之前会不断波动。

*注意：如果仪器是在 pH 模式下进行测量，当仪器稳定时（发出三声蜂鸣）它会自动转到校准的下一步。如果是在 mV 模式下测量，获得稳定值时仍可听到三声蜂鸣，但此时必须按 **ENTER** 键才表示接受读数。这样能使操作者控制缓冲液在接受点。*

7. 当读数已稳定并可接受时，标准液的序号将变成 **2**。
8. 将探头从第一种缓冲液中拿出，用去离子水清洗后放入第二种缓冲液中。
9. 按 **READ/ENTER** 键。温度和 pH 值在稳定下来之前会不断波动。
10. 当读数已稳定并可接受时，标准液的序号将变成 **3**。
11. 重复第 8 和第 9 步进行第三种缓冲液的校准，或按 **EXIT** 键。在两种情况下，屏幕上均会出现斜率值和 **Store** 及？图标。请验证斜率值是否处在电极手册所指定的范围之内。
12. 要保存校准值并返回到读数模式，请按 **ENTER** 键。若不保存校准值而退出校准过程并返回到读数模式，请按 **EXIT** 键。

第三节， 继续

3.2.1.1 在测量过程中搅拌

使用传统电极时，测量过程中进行搅拌会产生问题。搅拌会引起电极的参比结点电位产生漂移。

哈希公司生产的铂系列 pH 电极，具有专利的参比结点技术，可以消除参比结点电位漂移误差。当使用 pH 电极测量滴定过程中的终点时，初始的搅拌可加快响应速度，因此搅拌是非常重要的。

但是，低离子浓度及碱性溶液具有较低的缓冲能力，搅拌会导致更快地吸收大气中的 CO₂。此吸收过程会降低溶液的 pH 值。如果在这些溶液中必须要搅拌，请使用哈希公司的铂系列 pH 电极，因为它们应用于搅拌的溶液中时，具有非常低的参比结点电位漂移。

3.2.2 用其它的 pH 缓冲液进行校准

1. 如果使用不带温度传感器的探头，请参见第 28 页的 2.3.2 节和 2.6 节中的关于设置和使用默认温度值的相关信息。
2. 按照电极使用说明书准备两种或三种 pH 缓冲液。
3. 打开仪器。有必要的話，请按 pH/mV 键进入 pH 读数模式（屏幕上将显示 pH 字样）。
4. 在读数模式下按 CAL 键。功能键将出现在显示屏的左下方。显示屏的上方会显示 CAL 和闪烁的问号（?），同时出现 **Standard** 和 **1**。此时数字键将变成激活状态。
5. 将 pH 电极放入其中一种缓冲液中(请从最低的 pH 值进行校准以便于记录)。
6. 使用数字键输入缓冲液的 pH 值。闪烁的下划线（_）标明下一个数字应放置的位置。没必要在四个数字区均输入数值。

第 3 节， 继续

7. 温度和 pH 值在稳定下来之前会不断波动。
8. 当读数已稳定并可接受时，标准液的序号将变成 2。如果是在 mV 模式下进行测量，请按 **ENTER** 键接受读数并继续操作。
9. 将探头从第一种缓冲液中拿出，用去离子水清洗后放入第二种缓冲液中。
10. 如上所述用数字键输入缓冲液的 pH 值，然后按 **ENTER** 键。
11. 当读数已稳定并可接受时，标准液的序号将变成 3。如果是在 mV 模式下进行测量，请按 **ENTER** 键接受读数并继续操作。
12. 如果想进行第三种缓冲液的校准，请重复第 10 和第 11 步或按 **EXIT** 键。如果不想再校准，请进行下一步骤。
13. 屏幕上将出现斜率值和 **Store** 及 ? 图标。验证斜率值是否处于电极手册中指定的范围之内。
14. 要保存校准值并返回到读数模式，请按 **ENTER** 键。若不保存校准值而退出校准过程并返回到读数模式，请按 **EXIT** 键。当校准过程完成之后，仪器可立即用于测量样品。请见下一节关于样品的 pH 值测量。

第 3 节， 继续

3.2.3 单点 pH 校准

单点 pH 校准用于调节 mV 值的补偿。如果以前没有对测量过程进行过两点或三点校准的话，这个过程是不能进行的。

1. 按 **CAL** 键。屏幕上将显示 **Cal**、**1**、**?** 和 **Standard**。
2. 将电极放入 pH 校准标准液中。
3. 按 **READ/ENTER** 键。在读数稳定之前，温度和 pH 值会不断波动。
4. 当读数稳定之后，标准液的序号将变成 **2**。
5. 按 **EXIT** 键。屏幕上将出现经过调节的 mV 补偿值、**Store** 和 **?** 图标。验证斜率值是否处于电极手册中所指定的范围之内。
6. 要保存校准值并返回到读数模式，请按 **ENTER** 键。如不保存校准值而退出校准模式并返回到读数模式，请按 **EXIT** 键。

3.3 ISE 校准

对 ISE 值进行校准无需温度补偿，因此对于 ISE 测量过程不必使用温度探头。但是，温度探头仍会正常工作并显示正确的样品温度。

1. 根据电极使用手册或标准方法的说明准备标准液。使用 2-5 种标准液进行校准。从标准液中各取 25mL 倒入 50mL 的烧杯中。
2. 打开仪器。有必要的话，请按 **ISE/mV** 键进入 ISE 读数模式（屏幕上将显示最后一次输入的浓度单位）。
3. 按 **CAL** 键。屏幕的左下方将出现功能键，同时屏幕上出现 **CAL**、**?** 和闪烁的单位。
4. 要改变单位，请使用箭头键翻到所需的选项（**g/L**，**mg/L**，**μg/L**，**ppm**，**ppb**，**M**）。

第 3 节， 继续

5. 往浓度最低的 25mL 标准液中加入离子浓度调节剂。
6. 按 ENTER 键。CAL、?、Standard 和 1 将出现在显示屏的上方。如果仪器已经过校准，屏幕上则会出现标准 1 的最后一次数值。此时数字键将变成激活状态。
7. 将 ISE 电极放入浓度最低的标准液中。测量时，请轻轻地搅动探头或使用搅拌子。
8. 要输入或改变标准液的浓度值，请使用数字键。闪烁的下划线 (_) 标明此处可以放置下一个数字。没必要在四个数字区均输入数字。按 ENTER 键接受该值或按 CE 键改变数值。

要保持标准液的浓度值，则仅需按 ENTER 键。

注意：一旦输入新的值，仪器将认为校准值已发生改变，此时将不能显示以前校准过程中使用的标准液的值。

9. 读数稳定之前，温度和浓度值会不断波动。在校准过程中按 ISE/mV 键可以看到一个 mV 值。

注意：如果仪器是在 ISE 模式下进行测量，当达到稳定态时（发出三声蜂鸣），它会自动转到下一个校准步骤。如果是在 mV 模式下测量，当达到稳定态时，仪器仍会发出三声蜂鸣，但你必须按 ENTER 键才能接受该读数。这样能便于操作者控制缓冲液的可接受点。

10. 当读数稳定时，标准液的序号将变成 2。如果没有对标准液 1 输入新值，屏幕上将显示以前的标准液 2 的值。
11. 往 25mL 浓度为第 2 高的标准液中加入 ISA。
12. 清洗电极并将其放入浓度为第 2 高的标准液中。请轻轻地搅动探头或使用搅拌子。

第 3 节， 继续

13. 如上所述，使用数字键输入或改变标准液的浓度值。按 **ENTER** 键。
要获得标准液的浓度值，请按 **ENTER** 键。
14. 当读数稳定后，标准液的序号将变成 3。对每一个标准液重复步骤 10-12。仪器最多可接受 5 个校准点。
15. 测量完最后一个标准液后，按 **EXIT** 键。屏幕上将出现 **Store** 和 ? 图标。
16. 要保存校准值并返回到读数模式，请按 **ENTER** 键。如不保存校准值而退出校准模式并返回到读数模式，请按 **EXIT** 键。
17. 校准值存储以后，仪器可立即用于测量样品。请见 44 页的 3.6 节。

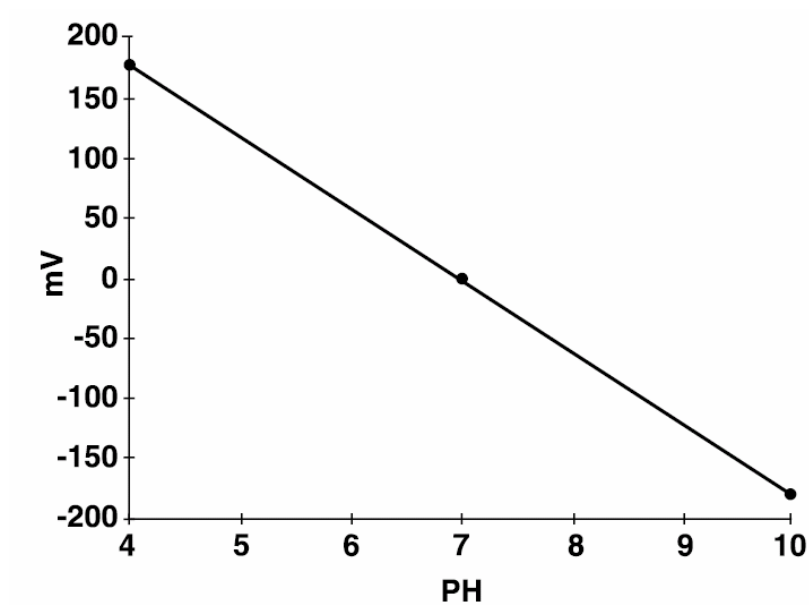
3.4 查看校准值

pH 校准结果以线性校准曲线的形式体现，因此在校准查看模式下仅显示一个斜率值。对于每一对标准液，ISE 校准结果将以线性的、分段式曲线的形式体现（见图 9）。因此，仪器将为每一对标准液之间的每一个“校准”结果显示一个斜率。第一个斜率是标准液 1 和标准液 2 的。第二个斜率是标准液 2 和标准液 3 的，依此类推。使用箭头键在这些值之间转换。

按 **ISE/mV** 键或 **pH/mV** 键可以查看这些标准液的 mV 值。这样做可以在浓度和 mV 值之间转换。

第 3 节 , 继续

图 9 pH 和 ISE 的校准曲线



第 3 节， 继续

1. 在 pH 或 ISE 读数模式下，按 **REVIEW** 键。要查看 pH 校准值，请确保仪器处于 pH 模式下。要查看 ISE 的校准值，请确保仪器处于 ISE 读数模式下。
2. 仪器将显示校准值保存的时间。按向上箭头键一次。
3. 仪器将显示标准液的序号、标准液的浓度值和温度（要查看 mV 值请按 **pH/mV** 或 **ISE/mV** 键）。按向上箭头键一次。
4. 每按一次向上箭头键，仪器会继续在标准液信息之间滚动。当所有的标准液信息均已显示完毕时，请再按一次向上箭头键。
5. 对于 ISE 校准过程，仪器会显示标准液 1 和 2 之间的曲线斜率值。按向上箭头键一次。对于 pH 校准过程，仪器会显示校准曲线的斜率值和补偿值。如果要查看 pH 校准值，请跳到第 8 步。
6. 仪器会显示校准液 2 和 3 之间的曲线的斜率值。
7. 每按一次向上箭头键，会显示剩下的斜率值，直到所有的斜率值均已显示完。
8. 要退出校准查看模式，按 **EXIT** 键。要再次查看任何标准液或斜率方面的信息，请按向下箭头键。

3.5 测量样品的 pH 值

请参见电极使用手册以获得更多的关于电极使用的信息及特殊步骤。

1. 将电极放入样品中。按 **READ/ENTER** 键。屏幕上将显示 **Stabilizing...**，同时出现样品的温度值及 pH 或 mV 读数。在系统稳定之前，这些值会不断波动。
2. 读数稳定之后，**Stabilizing...**会消失。如果显示锁定功能开启，屏幕上将“锁定” pH 值或 mV 及样品的温度。如果显示锁定功能关闭，屏幕上将显示当前的读数和温度，但数值可能会波动。

第 3 节 , 继续

3. 记录或存储 pH 或 mV 值。请参见 45 页的**第 4 节**以获得更多关于存储和调用数据的信息。
4. 将电极从样品中拿出, 用去离子水冲洗后放入下一个样品中。每个样品重复步骤 1-3。
5. 测量完毕后, 按 **I/O/EXIT** 键关闭仪器。用去离子水冲洗电极并轻轻抹干电极上的水份。把保护罩套在电极上, 然后将电极放在电极支架上。请参看电极说明书中的特殊的存放说明。

3.6 用 ISE 测量样品

这是 ISE 测量的常规性指南。大多数测量过程需要添加试剂。请参考电极手册上的说明以获得更多信息和指定步骤。

1. 校准后, 清洗电极。如果有必要, 请在 25mL 的样品中加入 ISA (离子浓度调节剂)。
2. 读数稳定后, **Stabilizing...**将消失。如果显示锁定功能开启, 读数稳定后, 屏幕上将“锁定”浓度值或 pH 值及样品的温度。如果显示锁定功能关闭, 屏幕上将显示当前的读数和温度, 但数值可能会波动。
3. 记录或存储浓度值或 mV 值。请参见 45 页的**第 4 节**以获得更多关于存储和调用数据的信息。
4. 从样品中取出电极, 用去离子水清洗后放入第二份样品中。对每一个样品重复步骤 1-3。
5. 测量完毕后, 按 **I/O/EXIT** 键关闭仪器。用去离子水冲洗电极并轻轻抹干电极上的水份。把保护罩套在电极上, 然后将电极放在电极支架上。如果打算将电极保存数天, 请参看电极说明书中的特殊说明。

第 4 节 存储和调用数据

4.1 存储测量结果

sension2 测量仪最多可存储 99 个测量读数。要在以后查看、下载或打印数据，必须将数据存储起来。虽然，仪器仅能显示温度、数据位置和 pH/ISE 值，但对每一个样品也存储了下列信息（可以下载或打印）：

- 存储位置
- 软件版本
- 数据
- 时间
- mV 读数
- 样品温度
- pH 值
- 仪器型号和序列号

新数据将存在下一个可用的记忆位置，序号从 1 到 99。如果没有比这更高的存储位置，仪器将进行“循环”存储，选择下一个可用的位置。用户也可自行选择存储位置。

要存储数据：

1. 按 **STORE** 键。屏幕上将显示 **Store Sample#?**(# 是下一个可用的存储位置)。问号会闪烁。
2. 按 **ENTER** 键在存储位置存入测量读数。要在另一个位置存储数据，请使用箭头键翻到另一个位置或使用数字键输入位置号。然后按 **ENTER** 键。

注意 :如果所有的内存已满,仪器将通过显示 **Erase Sample##?** 来提示覆盖一个数据。按 **ENTER** 键可用当前数据替换该位置的数据。按 **EXIT** 键返回到以前的屏幕显示，不替换数据值。

3. 仪器将存储读数并返回到读数状态。

第 4 节，继续

4.2 调用所存储的数据

1. 要调用所存储的数据，在读数模式下按 **RECALL** 键。屏幕将显示最近存储的测量数据。
2. 使用箭头键翻到所需的存储位置，或再按一次 **RECALL** 键来输入某一存储位置的序号。问号图标会闪烁。输入所需存储位置的序号。按 **ENTER** 键接受该存储位置或按 **EXIT** 键退出。
3. 要显示 mV 值的读数，请按 **pH/mV** 或 **ISE/mV** 键。
4. 要查看校准时间，请按一次 **TIME** 键。要查看校准的日期，请按 **TIME** 键两次。按 **EXIT** 键可返回到读数值。
5. 当调用过程完成时，按 **EXIT** 键返回到读数模式。

4.3 删除数据

4.3.1 删除单个数据

1. 要删除数据，首先应调用所要删除的数据。在读数模式下按 **RECALL** 键。见 4.2 节。
2. 当屏幕显示所需的数据时，按 **ERASE** 键。
3. 仪器会显示 **Erase Sample #** 和闪烁的问号 (?)。按 **ENTER** 键删除数据，数据将消失。
4. 仪器会调用下最近存储或调用过的样品数据。此时有三种选择：
 - 按 **ERASE** 键，然后按 **ENTER** 键删除所显示的数据。
 - 按 **EXIT** 键退出调用模式。
 - 按箭头键翻到其它数据。
5. 对每一个需要删除的数据重复 2-4 步。

第 4 节， 继续

4.3.2 删除所有的数据

1. 要删除数据，首先应调用所要删除的数据。在读数模式下按 **RECALL** 键。见 4.2 节。
2. 当数据显示时，按 **ERASE** 键。
3. 要删除当前参数的所有数据，按向上箭头键。仪器会显示 **Erase All** 和闪烁的？。此时有三种选项：
 - 按 **EXIT** 键返回到调用模式下的数据，不进行删除。
 - 按向下箭头键返回到单点删除提示。
 - 按 **ENTER** 键删除当前参数的所有数据并返回到读数模式。
4. 当所有的数据都删除了后，仪器将返回到读数模式下。

第 5 节 打印和传输数据

5.1 连接打印机/计算机

5.1.1 用 RS232 缆线连接

仪器上的标准 9 针 RS232 连接可连接 9 针下 D 型接头。在可更换备件¹的选购备件选择一种合适的缆线。

RS232 界面输出是一个带有一位停止位的 8 位数据字，没有奇偶校验，波特率为 1200 的。它能与一个串口打印机或一个计算机的串口相连。

5.1.2 连接到打印机

将串口打印机和仪器的电源座相连需要一个 9 针到 25 针 RS232 缆线。见图 10。缆线可直接连接仪器和大多数串口打印机串口端的 25 针连接端口。表 4 列出了连接 25 针打印机缆线的合适针型连接。使用了与表中针型信息不符的缆线会得不到所需的结果。仪器无需交流电源即可将数据传输到打印机。

并口打印机需要一个串并转换适配器。这就可以使用常用的 IBM-兼容应用的打印机。

Citizen PN60 打印机需要一根特殊的缆线。当从哈希公司订购 Citizen PN60 打印机时，该缆线是与打印机一同发货的。

表 4 标准 9 针到 25 针打印机缆线

9 针 D 型连接插座		串口打印机 25 针 D 型插头	
针	信号名称	针	信号名称
2	R × D	无连接	
3	T × D	3	R × D
4	DTR	无连接	
5	GND	7	GND
6	DSR	20	DTR
7	RTS	无连接	
8	CTS	20	DTR

第 5 节，继续

将缆线接口的孔和串口的针相对，将 RS232 缆线接头插入到仪器的串口上。然后拧紧接口两侧的螺钉以确保连接可靠。按同样的方式将缆线连到打印机上。一旦建立了通讯连接，按 **PRINT** 键可将数据传输到打印机。

注意：为了获得最佳性能和 ESD 保护，请使用 5 级电导屏蔽缆线。对打印机或计算机终端接口使用金属外壳，并将缆线的屏蔽物连接到金属外壳和 RS232 插头的套管（标志着接地）上。

参照打印机生产商的说明确保打印机和仪器兼容。

图 10 RS232 缆线连接



5.1.3 连接到个人计算机

使用计算机接口缆线（产品编目：48129-00）将仪器串口连接到个人计算机上（PC）。缆线可直接连接仪器和大多数个人计算机串口端的 9 针 D 型连接端口。如果你的计算机有一个 25 针的 D 型端口，使用一个 9 针到 25 针的适配器（在大多数计算机销售商店可买到）。

第 5 节 , 继续

表 5 列出了适合 9 针计算机电缆的针型接口。使用与表内针型信息不符的电缆会导致不合需要的操作结果。仪器无需交流电即可将数据传输到计算机。

表 5 标准 9 针到 9 针的计算机电缆

9 针 D 型连接插座		计算机 9 针 D 型接口, 插头	
针	信号名称	针	信号名称
2	R×D	3	T×D
3	T×D	2	R×D
4	DTR	无连接	---
5	GND	5	GND
6	DSR	无连接	---
7	RTS	8	CTS
8	CTS	7	RTS

将电缆接口的孔和串口的针相对, 将 RS232 电缆连到仪器的串口。轻轻地并牢固地将电缆接口插入串口。然后拧紧接口两侧的螺钉以确保连接可靠。按同样的方式将电缆连到计算机上。

要传输数据, 仪器和计算机的通讯参数 (波特率、数据位和奇偶性) 必须相符。一旦建立了通讯连接, 按 **PRINT** 键可将数据传输到计算机。

使用一个通讯软件, 如 HachLink™ (订货号: 49665-00) 可以从仪器采集数据。HachLink 是一个以视窗为基础的应用软件, 允许个人计算机从 *sension*™ 电化学测量仪上采集数据。用户可将所采集的数据存储一个具有电子数据表兼容格式 (如: Excel®, Win-word®, Lotus®123) 的文本文档中或存储在一个自由格式的文档中。

要安装和运行 HachLink 数据采集软件, 计算机和软件必须达到下述最小配置:

第 5 节 , 继续

- IBM PC/AT 或与 386SX 处理器兼容的机器 (16 MHz 或更高)
- 4 兆 RAM
- 具有 2 兆或更多空间的硬盘驱动器
- 3 ½英寸、1.44 兆软盘驱动器
- 640 × 480 或更高分辨率的 VGA 显示器(16 或更多颜色)
- 鼠标或其它定点设备
- 一个 9 针串口 (或带 9 针适配器的 25 针串口)
- Windows 3.1 或更高
- DOS 3.3 或更高

5.2 将数据传输到打印机/计算机

5.2.1 传输当前数据

要传输当前读数：

1. 等待读数稳定，按 **PRINT** 键。
2. 单词 **PRINT** 会短暂地显示一下，然后仪器返回到读数模式。
3. 输出未经存储的数据，不会有存储序列号。

5.2.2 传输调用的数据

1. 要传输数据，首先必调用数据。在读数模式下按 **RECALL** 键。见 46 页的 4.2 节以获得更多信息。
2. 当显示出所需数据时，按 **PRINT** 键。
3. 单词 **PRINT** 会暂时显示一下，然后仪器返回到读数状态。

第 5 节，继续

5.2.3 传输所有的数据及平均 pH 值

1. 要传输数据，首先必调用数据。在读数模式下按 **RECALL** 键。见 46 页的 4.2 节以获得更多信息。
2. 当显示数据时，按 **PRINT** 键。仪器会显示 **Print Sample # ?**。
3. 按向上箭头键。仪器显示 **Print、Sample、All** 和闪烁的 **?**。此时有以下几种选项：
 - 按 **EXIT** 键返回到读数模式，不打印。
 - 按向下箭头键可返回到打印单个数据的提示。
 - 按 **ENTER** 键打印所有的存储数据和 pH 平均值（不包括那些已打印但未存储的数据）。屏幕上一出现单词 **PRINT** 直到打印完所有数据。然后仪器返回到最近存储的样品数据。按 **EXIT** 键返回到读数模式或按箭头键翻到另一个数据。

5.2.3.1 打印的数据格式

打印的数据形式如下：

Storage Location	Reading	Temperature	mV Reading	Date	Time	Meter Model	Serial Number	Software Version	
# 1	7.53 pH	22.7 C	-30.0 mV	10/03/98	08:30	senslon2	12344577	PX.X	
# 2	6.13 pH	13.6 C	50.0 mV	10/04/98	09:11	senslon2	12344577	PX.X	
# 3	7.01 pH	20.1 C	-0.0 mV	10/10/98	12:44	senslon2	12344577	PX.X	
*Average: 6.54			pH						

* 除非选择了 **Print All**，否则这一行不包含在内。该计算是根据一些已报导过的法则进行的，而不仅仅是 pH 读数的平均。用于计算 pH 平均值的计算公式为：

$$\text{pH}_{\text{AVG}} = -\log_{10} \left(\frac{\sum_{i=1}^n (10^{-\text{pH}_i})}{n} \right)$$

第 6 节 故障排除

6.1 介绍

对 *sension* 电化学测量仪故障的纠正仅限于此处所列出的错误信息。出现的其它故障必须由哈希服务部的技术人员处理。请参见 61 页的**维修服务**。不要试图自行维修仪器，因为它们并不含有现场维修配件。自行拆开仪器将失去保修服务。

6.2 短路测试

该测试可检测仪器的补偿。

1. 打开仪器。将短路帽连接 BNC 接口上（见图 11）。在设置菜单的第 1 步中选择 BNC 接口。
2. 将输出形式改成 mV（按 pH/mV 键或 ISE/mV 键在 mV 和浓度值之间转换）。仪器稳定后，同时按下 CAL 和 ENTER。仪器将显示 0.0mV。如果不是这样显示，请联系哈希公司服务部。

图 11 将短路帽连到 BNC 接口上



第 6 节，继续

6.3 错误代码

错误代码告之用户测量仪和/或电极出现了功能故障。(见表 6)

表 6 错误代码和错误

错误代码	错误名称&显示的图标	描述
E1	配置错误	表明 mV 测量准确度没有处在指定范围之内，但是仪器仍能工作，除非使用了一个 ORP 电极。请致电哈希服务部。
E2	CAL 斜率错误。将显示 ERROR 和 SLOPE。	校准曲线的斜率太高或太低。确保使用了正确的 pH 缓冲液。确保一个 pH 探头连到了仪器上。将任何连到 BNC 接头上的探头摘下。
E3	CAL 标准错误。屏幕上将显示 ERROR、ENTER、CAL 和 Standard。	在校准算法中将不进行读数的计算。确保没有对某种缓冲液进行两次测量且使用了正确的缓冲液。如果不能确信这一点，请用新的缓冲液重复校准过程。
E9	数据极差	调用的数据具有非常差的校验和。请致电哈希服务部。
Error, Enter, Cal 和 Slope 图标出现	对于 pH ---- 最后一次标准液的读数超出范围。 对于 ISE ---- 最后一次标准液读数显示成一个非单调性校准值。	重复校准过程，确保使用了正确的标准液。 重复校准过程，确保对正确的标准液进行了读数/或输入了正确的标准值。

6.4 仪器服务部问卷调查

1. 仪器和电极的完整序列号是什么？
2. 仪器购于何时？
3. 仪器使用了多长时间？
4. 所测试的样品是何种类型？
5. 所测试的样品温度是多少？
6. 仪器多久使用一次？
7. 电极在使用间隔中是如何保存的？
8. 如果仪器已使用了一段时间，是如何维护的？
9. 描述仪器可能的问题或故障。
10. 在寻求技术支持时，请将您的仪器、电极、缓冲液/标准品和此张已完成的问卷调查放在电话旁。



常规信息

在哈希公司，用户服务部是我们生产的每一种产品的一个重要组成部分。

牢记这一点，我们编译了下面的信息以便您参考。

可更换备件

所需的试剂

描述	每次测量 所需量	单位	订货号
缓冲剂 (粉末包)			
pH 4.01, 颜色代码为红	1	50/pkg	22269-66
pH 7.00, 颜色代码为黄	1	50/pkg	22270-66
pH 6.86 (NIST)	1	15/pkg	14098-95
pH 10.01, 颜色代码为蓝	1	50/pkg	22271-66
缓冲液			
pH 4.01, 颜色代码为红, NIST.....	20mL	500mL	22834-49
pH 7.00, 颜色代码为黄	20mL	500mL	22835-49
pH 10.01, 颜色代码为蓝	20mL	500mL	22836-49
pH电极存放粉末包	20/pkg		26573-64
pH电极存放溶液	475mL		50301-49

用于ISE测试的标准液和试剂已列出在特定的电极说明书中。

所需备件

烧杯, 聚乙烯, 50mL.....	1	个	1080-41
<i>sension</i> TM 2 便携式 pH/ISE 测量仪.....	1	台	51725-10
<i>sension</i> TM 电源座, 120V, 北美式插头.....	1	台	51875-01
或			
<i>sension</i> TM 电源座 230V 欧洲式插头.....	1	台	51875-02
短路帽, BNC.....	1	个	51895-00
温度探头, 5 针.....	1	支	51980-00

选购备件

氨复合电极, BNC.....		支	50250-00
钙半室电极.....		个	50240-00
氯复合电极, BNC.....		支	50225-00
计算机端口缆线, 9针到9针下D型.....		根	48129-00
氟/碘电极.....		支	50260-00
软化水瓶, 177mL		个	14299-00
电极支架.....		个	45300-00
带电磁搅拌器的电极支架, 115VAC.....		个	45300-01
带电磁搅拌器的电极支架, 230VAC.....		个	45300-02
氟复合电极.....		支	50265-00
氟半室电极.....		支	44500-71
HachLink TM 数据采集软件.....		个	49665-00

可更换备件，继续

选购备件（继续）

描述	单位	产品编目
硝酸盐复合电极， BNC.....	支.....	51920-00
ORP复合电极， BNC.....	支.....	50230-00
复合pH电极， 平头， 5针接口.....	支.....	51915-00
pH复合电极， 带温度测量， 5针接口	支.....	51910-00
pH凝胶电极， 带温度测量， 5针接口	支.....	51935-00
钾半室电极.....	个.....	50245-00
打印机墨盒， 黑.....	2/pkg.....	26690-00
打印机端口缆线， 9针到25针.....	根.....	26689-00
打印机， Citizen PN60， 115V， 北美型插头.....	台.....	26687-00
电源线， 用于Citezen PN60， 欧洲大陆型插头.....	根.....	46836-00
参比电极， 单结点.....	支.....	50220-00
参比电极， 双结点.....	支.....	50225-00
<i>sension</i> TM 1便携式pH测量仪	台.....	51700-11
<i>sension</i> TM 3台式pH测量仪， 120V， 北美式插头.....	台.....	51750-10
<i>sension</i> TM 3台式pH测量仪， 230V， 欧洲式插头.....	台.....	51750-11
<i>sension</i> TM 4台式pH/ISE测量仪， 120V， 北美式插头.....	台.....	51775-10
<i>sension</i> TM 4台式pH/ISE测量仪， 230V， 欧洲式插头.....	台.....	51775-11
钠复合电极， BNC.....	支.....	51925-00
搅拌子， 7/16 × 3/16英寸	个.....	45315-00
水银温度计， -20到110	个.....	20959-11



Be Right

欢迎联系哈希（中国）公司：

质量保证

哈希公司保证：绝大多数产品自发货之日起，至少一年内不存在任何由于材料不合格或者工厂制造方面造成的产品故障，对于某些物品可提供更长时间的保证期。

哈希公司向其一手购买者保证哈希产品将遵守任何由哈希公司提供给买主的关于质量保证的书面表达。除了前面句子中明确阐明的以外，哈希公司不对任何产品提供任何其它保证。哈希公司明确地拒绝所有为了某一特定的销售或适应目的而提供任何通过但是不仅限于法律来暗指的保证。

补救措施限制：哈希公司会履行买卖合同，负责更换或修理不合格产品，或者返还用户所有的货款。这是任何违反本质质量保证书行为的唯一补救措施。

损坏限制：基于严格的赔偿责任，哈希公司决不会为任何因违反本保证书、疏忽大意而导致的偶然或间接的损坏行为承担责任。

本保证仅适用于在美国购买和交付使用的哈希产品。

部件描述、图片以及规格，虽然我们尽可能做到准确，但是我们不保证或承诺一定准确。

要得到一份哈希公司质量保证政策的完整描述，请向我们的客户服务部索取关于美国销售术语和条款的副本。

哈希公司保证 *sension*TM 测量仪自发货之日起三年内不存在任何由于材料不合格或者工厂制造方面造成的产品故障。

sension™2 便携式 pH/ISE 测量仪快速参考卡

改变仪器设置选项

设置选项 1-5 均有默认设置（表中带下划线的部分）。要改变默认设置，请参照下表进行。对于选项 6-8 的设置必须从设置菜单输入。

设置	如何操作	选项描述
1	打开仪器，按 SETUP 键。再按 ENTER 键。	选择使用 BNC 还是 <u>5</u> 针接口。按 ENTER 键在两者之间转换。完成选择过程后请按 EXIT 键。
2	打开仪器，按 SETUP 键，按向上箭头键一次，再按 ENTER 键。	打开或 <u>关闭</u> 显示锁定功能。按 ENTER 键在两种选项间转换。设置完成后请按 EXIT 键。
3	打开仪器，按 SETUP 键，按向上箭头键两次，再按 ENTER 键。	选择 <u> </u> 或 <u> </u> 作为显示温度。按 ENTER 键在两种选项间转换。设置完成后请按 EXIT 键。
4	打开仪器，按 SETUP 键，按向上箭头键三次，再按 ENTER 键。	在测量分辨率为十分之一、 <u>百分之一</u> 、千分之一之间进行选择。按 ENTER 键在三种选项间转换。设置完成后请按 EXIT 键。
5	打开仪器，按 SETUP 键，按向上箭头键四次，再按 ENTER 键。	选择 pH <u>6.86</u> 或 <u>7.00</u> 作为仪器在校准过程中能自动辨认的缓冲液 pH 值。按 ENTER 键在两种选项间转换。设置完成后请按 EXIT 键。
6	打开仪器，按 SETUP 键，按向上箭头键五次，再按 ENTER 键。	按所需的数字键选择当天的时间。仪器使用 24 小时制时钟，所有的空格上都必须有数字。如果左侧的数字位数不够，请用 0 代替（如 :03 : 08）。按 ENTER 键接受该值。
7	打开仪器，按 SETUP 键，按向上箭头键六次，再按 ENTER 键。	按所需的数字键设置时间和日期。月份占据斜线左侧的两个空位，当月的日期占用斜线右侧的两个空位。如果左侧的数字位数不够，请用 0 代替（如 :02/06）。按 ENTER 键接受该值。
8	打开仪器，按 SETUP 键，按向上箭头键七次，再按 ENTER 键。	按数字键设置年份。所有的空格上都必须有数字。按 ENTER 键接受该值。

pH 校准

1. 准备 2-3 种 pH 缓冲液 (从 pH 4.01、6.86、7.00 和 10.01 的缓冲液中选择)。
2. 按 **I/O/EXIT** 键 ; 按 **CAL** 键。屏幕上将出现 **standard 1**。
3. 将 pH 电极放入其中一种缓冲液中。
4. 对于自动辨认过程 , 按 **READ/ENTER** 键。要输入标准值 , 请使用数字键并按 **READ/ENTER** 键。使用 **pH/mV** 键在 pH 和 mV 值之间转换。
5. 屏幕上将显示 **standard 2**。用去离子水清洗电极。
6. 将电极放在第二种缓冲液中 , 按 **READ/ENTER** 键。
7. 重复步骤 5 和 6 进行第三种缓冲液的校准 , 或按 **EXIT** 键。
8. 当读数稳定后 , 屏幕上将出现斜率值和 **Store ?**。
9. 要保存校准值 , 请按 **READ/ENTER** 键。如果想不保存校准值而退出校准过程 , 请按 **EXIT** 键。

ISE 校准

1. 准备 2-5 种标准液进行校准。从标准液中各取 25mL 到入烧杯中。
2. 打开仪器。选择 BNC 接口 (设置第 1 步)。有必要的話 , 请按 **ISE/mV** 键进入 **ISE** 读数模式。
3. 按 **CAL** 键。如果想改变测量单位 , 请按箭头键。
4. 将 ISA 加入到浓度最低的标准液中。将电极放在标准液中并轻轻搅拌。
5. 按 **READ/ENTER** 键。使用数字键输入或改变标准值。按 **READ/ENTER** 接受所显示的值。
6. 当读数稳定后 , 仪器会提示进行下一个标准液的测量。
7. 用去离子水清洗电极。对剩下的标准液重复步骤 4-6。
8. 最后一个标准液测完后 , 按 **EXIT** 键。屏幕上将出现 **Store ?**。
9. 要保存校准值 , 请按 **ENTER** 键。如果不想保存校准值并退出校准过程 , 请按 **EXIT** 键。



哈希中国维修服务中心

尽心尽力的承诺

快速优质的保证

全方位的专业服务

哈希公司成立于 1947 年，目前有员工人数超过 1200 名，产品销售遍及 95 个国家和地区，从简单的试纸到在线分析仪表，哈希提供饮用水、污水、地表水和超纯水水质分析所需的全线产品。自 2001 年哈希在国内设立办事处开始，，哈希公司便投入大量的人力物力，成立了设备完善的技术服务中心；现在，哈希维修服务网络更遍布北京、上海、广州、重庆等地，维修面积涵盖全国。哈希公司已经建立了价值数百万元的零配件库存，配备了最先进的检测设备为哈希的全线产品提供强有力的硬件支持。训练有素、经验丰富的技术服务人员，本着哈希“客户至上”的宗旨，全心全意地为您提供迅速、优质的服务。同时，我们更全力推行哈希国际服务标准，令我们的服务质量达到更高的标准。

我们的专长——您的需要

- ✚ 维修备件供应：提供哈希全线产品的各种维修备件及消耗品，保障您的设备正常运行；
- ✚ 仪器维修服务：我们及时的服务，使您的投资得到保障并获得最大的回报；
- ✚ 设备安装服务：新购设备、系统的安装、迁移；
- ✚ 定期设备保养：定期的设备维护，令您的设备保持最佳的运行状态；
- ✚ 用户技术培训：以我们的专业知识，为您培训仪器使用、维护保养方面的人才；
- ✚ 技术咨询服务：通过电话咨询或当面讲解，快速有效地为您解决售前及售后的技术问题；
- ✚ 仪器校准服务：通过专业的校准服务，让您的仪器更加精确与可靠；

欢迎联系哈希中国维修中心：

北京建国门外大街 22 号赛特大厦 2308 室

邮政编码：100004

电话：010-65150290 传真：010-65150399



Be Right

北京安恒测试技术有限公司

北京市海淀区车公庄西路乙19号华通大厦B座北楼12层

邮政编码：100044

电话：010-88018877

传真：010-88018288

上海市天目中路428号凯旋大厦

邮政编码：200070

电话：021-63176770

传真：021-63177618

HTTP://WWW.watertest.com.cn